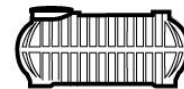
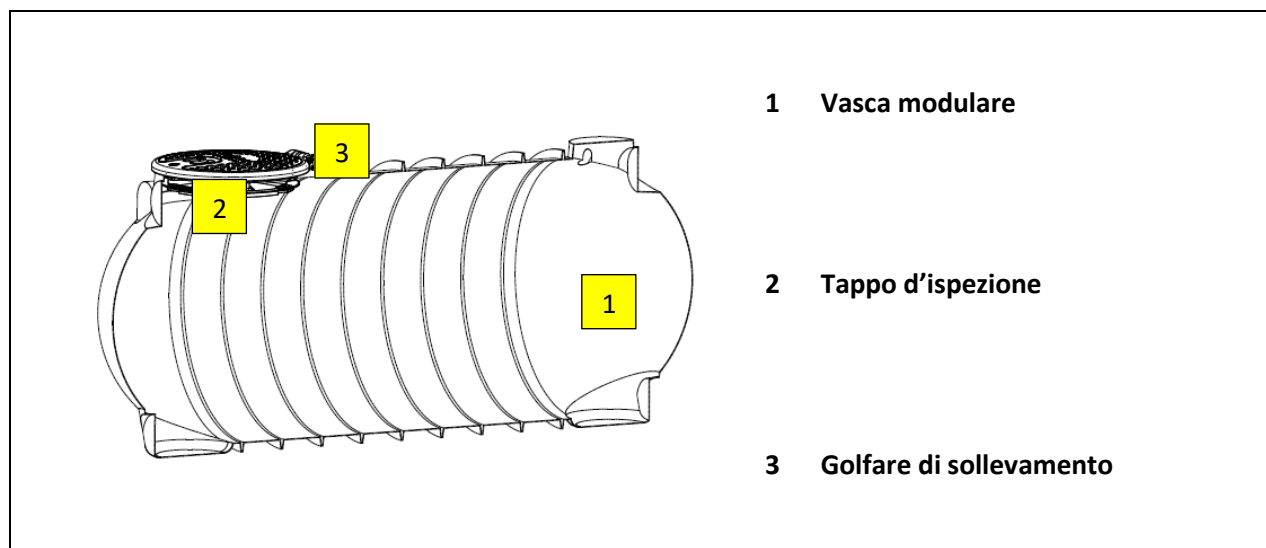


SCHEDA TECNICA SERBATOIO DA INTERRO NERVATO**Modello: SEI N 3000 AG****SERBATOIO****Descrizione**

Serbatoio in polietilene modello modulare da interro per lo stoccaggio di liquidi non particolarmente aggressivi, costruito nella tecnica di stampaggio rotazionale a spessore costante delle pareti.

La vasca ha una struttura rinforzata mediante nervature verticali ed orizzontali ed è dotata di tappi d'ispezione a baionetta maschio a ribalta ed a tenuta impermeabile non stagna e sfiato.

Il serbatoio è adatto ad operare solo a pressione atmosferica.

Configurazione standard prodotto**Funzione e utilizzo**

Contenitore da utilizzare interrato per lo stoccaggio di acque piovane, acque di prima pioggia, accumuli per antincendio, acque reflue domestiche, percolato di discarica, acqua potabile, ecc.

Il posizionamento dei serbatoi deve essere fatto su scavo a superficie piana, uniforme, orizzontale e di ampiezza superiore alla base del serbatoio almeno 30 cm.

L'intervallo di temperatura esterna di esercizio è - 20°C +60°C. Consigliamo comunque di non superare i 50 °C.

I serbatoi possono essere forati in corrispondenza delle parti piane presenti per l'inserimento di tubi o raccordi.



Norme e certificazioni

Rispettano le prescrizioni:

Regolamento n. 1935/2004 CE

Direttiva 2002/72/CE

D.P.R. 777/82 e s.m.i.

D.M. 21/03/73 e s.m.i.

D.M. n 174 del 06/04/2004

Idoneità al contenimento acqua potabile:

Rapporto ARPAM n 45/VR/14 del 29/10/2014

Rapporto ARPAM n 46/VR/14 del 29/10/2014

Dimensionamento

Il dimensionamento dei serbatoi da interro è stato effettuato tramite verifica della resistenza meccanica della geometria, quando esso è sottoposto alle condizioni di lavoro. L'analisi strutturale delle geometrie è stata condotta mediante la creazione di un modello di calcolo agli elementi finiti e tramite prove sperimentali di schiacciamento effettuate sul prodotto finito. Il serbatoio è quindi stato dimensionato per sopportare un carico massimo di ricoprimento con terreno vegetale non superiore a 40 cm.

TABELLA DATI

Dimensionali

Modello	Vol.	LuxLa	h	Tappi	
				Ø 40	Ø 60
	lt	cm		cm	
SEI N 3000 AG	2930	290X125	134	-	1

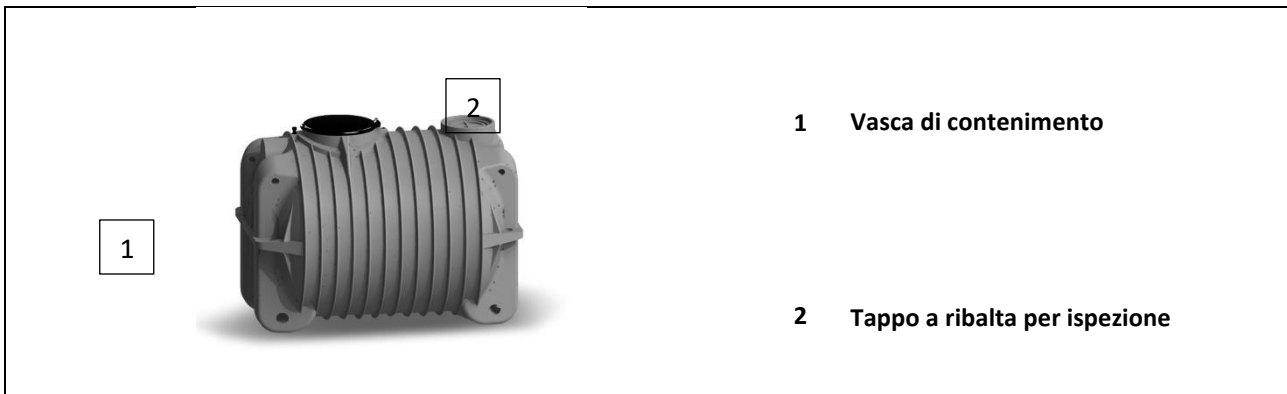
Note:

- Le quote e le dimensioni dei manufatti realizzati in PE tramite stampaggio rotazionale, possono avere una tolleranza +/- 3%

Accessori disponibili e consigliati

- Prolunga PRO X600
- Chiusino telescopico CHI Y800-600
- Guarnizione a labbro GRN Y....
- Griglia antintrusione GRI Y 600
- Tubo troppo pieno TUB Y GRN....

MANUTENZIONE SERBATOIO DA INTERRO



Installazione

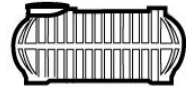
Per l'installazione attenersi alle indicazioni riportate nel nostro manuale "Posa e Movimentazione".

Uso e manutenzione

I serbatoi in genere vengono forniti senza aver subito alcun trattamento interno ed esterno (lavaggi ecc...). E' necessario pertanto provvedere ad effettuare almeno un lavaggio interno con acqua e detersivi o saponi specifici al tipo di utilizzo laddove necessario. Risciacquare infine abbondantemente con acqua potabile.

Per i serbatoi di accumulo è necessario effettuare con cadenza almeno annuale le seguenti operazioni:

- Verificare che nel fondo del serbatoio di accumulo non si sia formato uno strato eccessivo di limo ed eventualmente bonificare la vasca con pulizia a getto d'acqua e disinfezione con ipoclorito di sodio.
- Controllare l'efficacia di eventuali bocchelli di carico e/o scarico inseriti sulle parti piane dello stesso.
- Verificare l'assenza di deformazioni sulla superficie interna del serbatoio.

CERTIFICAZIONE DI CONFORMITA' SERBATOIO NERVATO DA INTERRO**Modello: SEI N 3000 AG**

I serbatoi da interro vengono utilizzati per il contenimento e lo stoccaggio di acque piovane, acque di prima pioggia, acque reflue domestiche, acqua potabile, percolato di discarica e di tutti i liquidi compatibili con il polietilene ecc... secondo quanto indicato nelle schede tecniche di prodotto (STC 01).

Sono realizzati in polietilene, mediante il sistema di "stampaggio" rotazionale e sono conformi ai requisiti delle seguenti Norme:

Regolamento n. 1935/2004 CE
Direttiva 2002/72/CE
D.P.R. 777/82 e s.m.i.
D.M. 21/03/73 e s.m.i.
D.M. n 174 del 06/04/2004

Idoneità al contenimento
di acqua potabile

Rapporto ARPAM n 45/VR/14 del 29/10/2014
Rapporto ARPAM n 46/VR/14 del 29/10/2014

Avvertenze

Temperatura esterna di servizio $-20^{\circ}\text{C} \div +60^{\circ}\text{C}$, consigliamo di non superare i 50°C .

Verificare attentamente la compatibilità del PE con le principali sostanze chimiche, indicate in tabella di "compatibilità sostanze chimiche" ed eventualmente contattare l'ufficio tecnico.

Il dimensionamento del serbatoio da interro è calcolato per sopportare un carico massimo di ricoprimento con terreno, pari a 40 cm (pedonabilità).

Assicurarsi sempre di aver collegato lo sfiato prima delle operazioni di carico e svuotamento del serbatoio e verificare la corretta chiusura dei coperchi di ispezione. Il tappo a baionetta maschio ed il tappo a ribalta a tenuta impermeabile non stagna, vanno chiusi immediatamente dopo aver effettuato il riempimento del serbatoio.

Ripulire il contenitore da residui di lavorazione eventualmente presenti o formati.

IMPORTANTE:

- eseguire il posizionamento del serbatoio in superficie piana e seguire attentamente le indicazioni del libretto di movimentazione e posa allegato alla fornitura.
- Non posizionare il serbatoio all'esterno **UTILIZZARE SOLO INTERRATO.**

Di Camillo Serbatoi S.r.L.**Ufficio Tecnico**
