

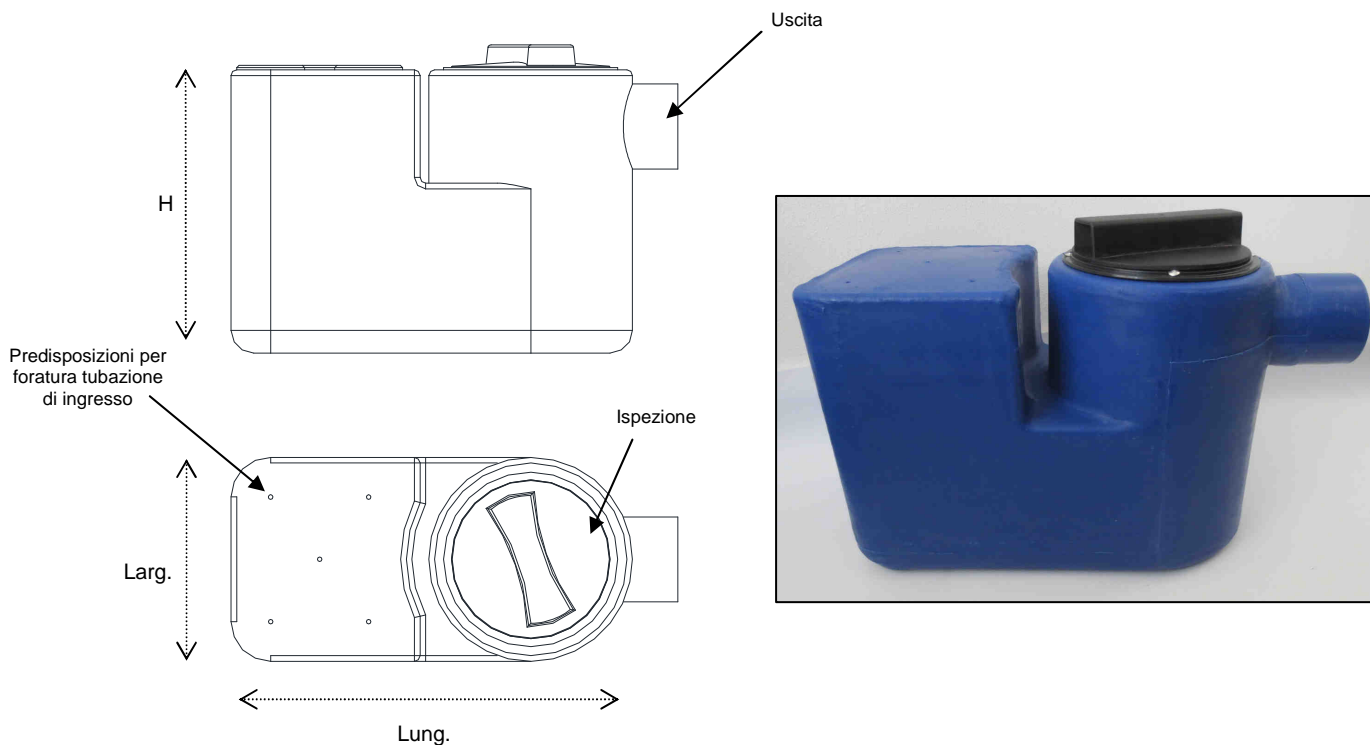
SCHEMA TECNICA DEGRASSATORE con setti trappola Mod. NDD25SL sottolavello

Materiale: contenitore liscio in monoblocco di polietilene lineare ad alta densità (LLDPE).

Funzione: la degrassatura è un pretrattamento fisico di separazione degli oli, delle schiume, dei grassi, dei sedimenti pesanti, e di tutte le sostanze che hanno peso specifico inferiore a quello del liquame. Il degrassatore sottolavello è stato studiato per essere installato direttamente sotto il lavello delle cucine.

Uso e manutenzione: le sostanze rimosse per flottazione, accumulandosi sulla superficie del degrassatore, costituiscono una crosta superficiale, mentre i solidi più pesanti depositandosi sul fondo formano un accumulo di fanghi putrescibili. E' utile prevedere **interventi di spurgo** una eccessiva presenza di fanghi nel degrassatore può provocare sviluppo di condizioni settiche con rilascio di emissioni maleodoranti, in particolare nel periodo estivo. Per quanto detto, si consiglia di contattare personale competente che provveda alla rimozione del cappello superficiale e dei sedimenti di fondo, facendo particolare attenzione ai sedimenti che potrebbero ostruire le sezioni di ingresso ed uscita del liquame. La frequenza degli interventi dipende dal carico di grassi, oli e solidi sedimentabili presenti nello scarico, si consiglia, comunque, di ispezionare la camera di separazione ogni uno/due mesi.

Installazione: seguire scrupolosamente le "ISTRUZIONI" fornite da Di Camillo Serbatoi.



Articolo	Lungh. x Larg. mm	H mm	Ø Ispezione Mm	Vol. utile lt	Vol. grassi lt	Vol. sedimenti lt
NDD25SL	360 x 180	250	140	12	3	5

Di Camillo Serbatoi S.r.L.
Ufficio tecnico