

SCHEMA TECNICA SERBATOIO DA ESTERNO modello ORCIOTTO

Materiale: serbatoi da esterno in monoblocco di polietilene lineare ad alta densità (LLDPE), dotati di tappo di ispezione a vite, coperchio in appoggio, predisposizione filettata per foro di scarico e pianetto per tubazione di ingresso.

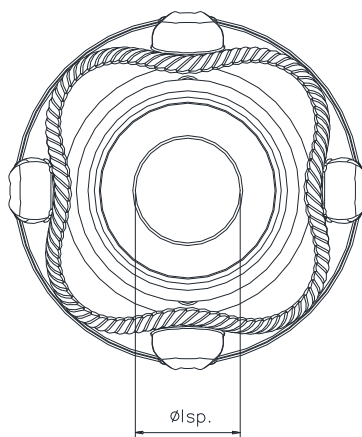
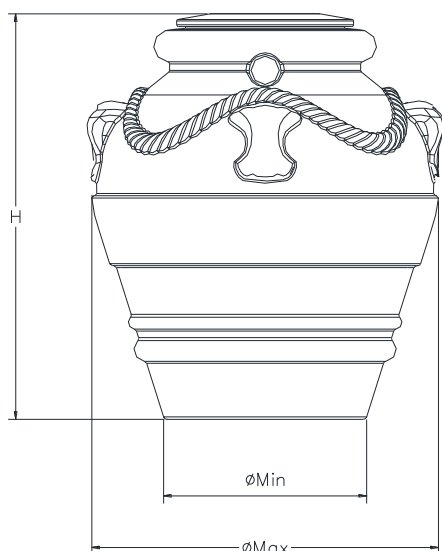
Funzione: contenitori utilizzati per lo stoccaggio di acque potabili e meteoriche e altri liquidi alimentari. L'elevata resistenza e la bassa reattività del polietilene lineare ad alta densità permette l'utilizzo dei serbatoi per il contenimento di diverse tipologie di fluidi (vedere la scheda di compatibilità del PE ai fluidi). Inoltre, questo modello diventa un bellissimo complemento di arredo del giardino grazie al design classico e allo stesso tempo innovativo.

Uso e manutenzione: le cisterne sopportano sbalzi di temperatura esterna da - 20 °C a + 80 °C, non sono soggette a deterioramenti nel tempo ed i materiali utilizzati assicurano la massima affidabilità per quanto riguarda problemi di corrosione ed ossidazione. La struttura in monoblocco garantisce robustezza e solidità in quanto non sono presenti saldature che potrebbero indebolire le parti sollecitate da tensioni interne.

Le superfici lisce dei serbatoi consentono una facile manutenzione, la leggerezza un facile trasporto ed installazione. Inoltre il costo è nettamente inferiore al metallo, al cemento e alla vetroresina.

Disponibilità colori: terracotta.

Modularità: grazie all'installazione di raccordi è possibile collegare più serbatoi.



Articolo	Volume (lt)	Ø min mm	Ø max mm	H mm	Ø ispezione mm	Ø scarico pollici
OR300	315	475	815	960	300	3/4"
OR500	535	574	980	1135	300	3/4"
OR1000	1040	727	1236	1400	300	3/4"

Tolleranze: 3% sulle dimensioni; 5% sulle capacità

AVVERTENZE:

- Serbatoi da utilizzare esclusivamente per l'esterno. **Non interrare;**
 - Verificare attentamente l'integrità del serbatoio Di Camillo Serbatoi e la tenuta delle guarnizioni;
 - L'installazione non può essere fatta vicino a fonti di calore;
 - Il serbatoio va posizionato su una superficie piana e non cedevole;
 - Nell'installare il serbatoio fare massima attenzione affinché non filtri alcuna luce per evitare formazioni di alghe;
 - Nei collegamenti alla rete idrica usare tubazioni flessibili onde evitare sollecitazioni per il carico e lo scarico del serbatoio.
 - Non lasciare il serbatoio per troppo tempo privo di coperchio;
- Per il contenimento di fluidi non espressamente indicati in questa sezione contattare l'ufficio tecnico

Di Camillo Serbatoi S.r.L.
Ufficio Tecnico