

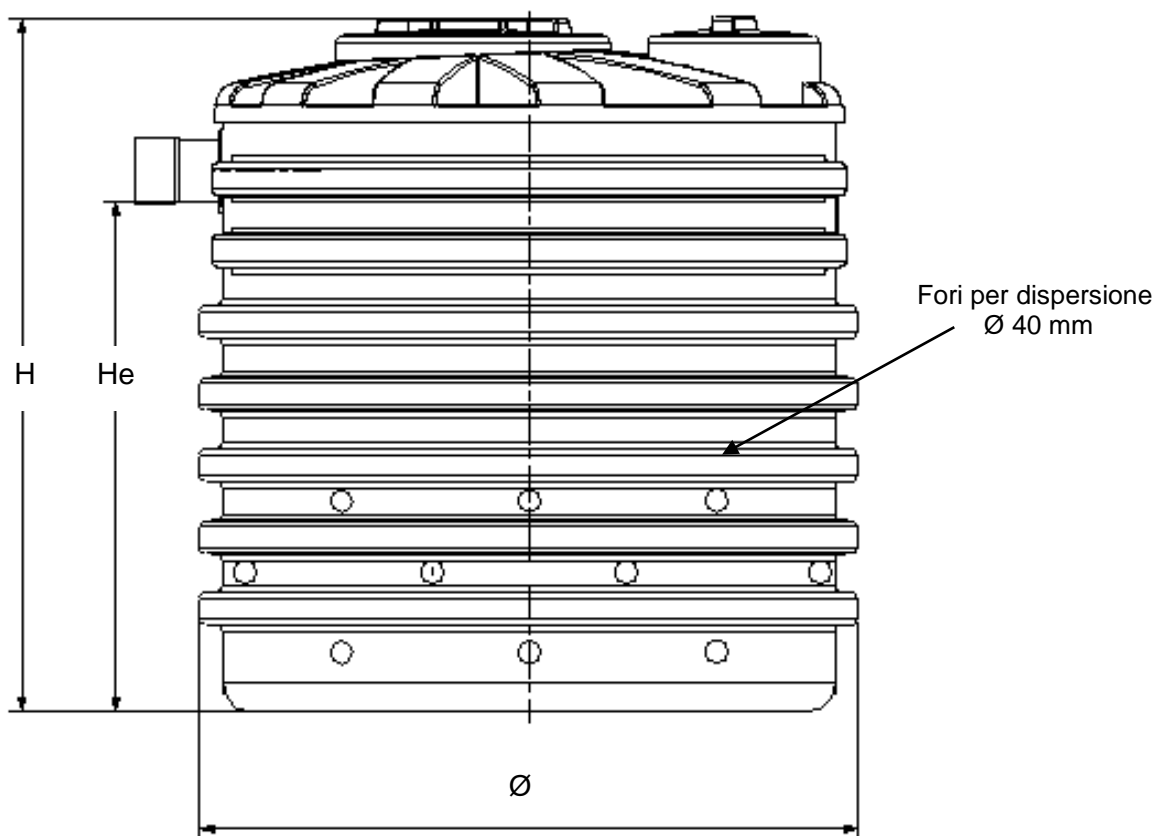
SCHEDA TECNICA POZZETTO DISPERDENTE

Mod. NPD

Materiale: contenitore in monoblocco di polietilene lineare ad alta densità (LLDPE), con tronchetto di entrata in PVC.

Funzione: grazie ai fori presenti sul fondo della vasca permette la dispersione del refluo, precedentemente depurato, negli strati superficiali del suolo.

Uso e manutenzione: ispezionare periodicamente la vasca verificando che i fori non siano intasati. Nel caso ci sia un eccessivo accumulo di fango che pregiudica la fuoriuscita del refluo, provvedere allo spurgo dello stesso.



Articolo*	ϕ mm	H mm	He mm	ϕE mm	Prolunghe e tappo
NPD 1000	1150	1220	880	110	PP45/PP30
NPD 1500	1150	1720	1360	110	PP45/PP30
NPD 2000	1150	2280	1970	110	PP45/PP30

* Su richiesta è possibile fornire pozzetti disperdenti con volumi maggiori rispetto a quelli indicati