

SCHEDA TECNICA SERBATOIO DA INTERRO modello PANETTONE LISCIO

Materiale: serbatoi da interro in monoblocco di polietilene lineare ad alta densità (LLDPE), dotati di tappo di ispezione a vite.

Funzione: contenitori utilizzati per lo stoccaggio di acque potabili e meteoriche e altri liquidi alimentari. L'elevata resistenza e la bassa reattività del polietilene lineare ad alta densità permette l'utilizzo dei serbatoi per il contenimento di diverse tipologie di fluidi (vedere la scheda di compatibilità del PE ai fluidi).

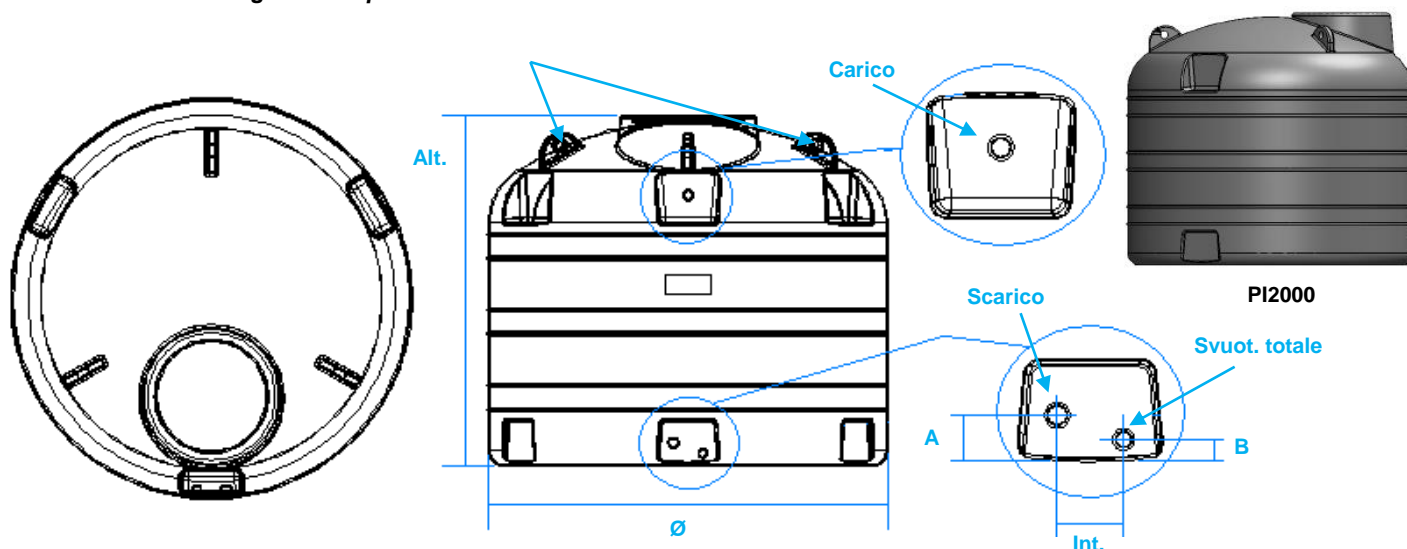
Uso e manutenzione: le cisterne non sono soggette a deterioramenti nel tempo ed i materiali utilizzati assicurano la massima affidabilità per quanto riguarda problemi di corrosione ed ossidazione. La struttura in monoblocco garantisce robustezza e solidità in quanto non sono presenti saldature che potrebbero indebolire le parti sollecitate da tensioni interne. Per esigenza di installazione è possibile praticare fori nei serbatoi sugli appositi piani.

Le superfici lisce dei serbatoi consentono una facile manutenzione, la leggerezza un facile trasporto ed installazione. Inoltre il costo è nettamente inferiore al metallo, al cemento e alla vetroresina.

Modularità: grazie all'installazione di giunti flangiati in PE è possibile collegare più serbatoi per ottenere elevati accumuli.

Disponibilità colori: nero, grigio marmorizzato.

Installazione: seguire scrupolosamente le "MODALITÀ D'INTERRO" fornite da DI CAMILLO SERBATOI.



| Articolo | Capacità (lt) | Ø (cm) | Alt. (cm) | Ø tappo (cm) | Carico | Scarico | Svuotamento totale | Golfer | Dimensione inserti filettati (cm) | | |
|----------|---------------|--------|-----------|--------------|--------|---------|--------------------|--------|-----------------------------------|---|------|
| | | | | | | | | | A | B | Int. |
| PI1000 | 1040 | 120 | 105 | 30 | 1" | 1" | ¾" | 3 | 9 | 5 | 11 |
| PI2000 | 2075 | 150 | 133 | 40 | 1" | 1" | ¾" | 3 | 9 | 5 | 11 |

Tolleranze: 3% sulle dimensioni; 5% sulle capacità

AVVERTENZE:

- Serbatoio da utilizzare esclusivamente per l'interro. **Non usare all'esterno;**
- Verificare attentamente l'integrità del serbatoio DI CAMILLO SERBATOI e la tenuta delle guarnizioni;
- L'installazione non può essere fatta vicino a fonti di calore;
- Il serbatoio va posizionato su una superficie piana e non cedevole;
- Nell'installare il serbatoio fare massima attenzione affinché non filtri alcuna luce per evitare formazioni di alghe;
- Nei collegamenti alla rete idrica usare tubazioni flessibili onde evitare sollecitazioni per il carico e lo scarico del serbatoio;
- Non lasciare il serbatoio per troppo tempo privo di coperchio.
- Nel caso di accumulo di acqua piovana è consigliata l'installazione di un pozzetto filtro foglie a monte della vasca, per evitare l'accumulo di pietrisco, sabbia, foglie ecc. all'interno del serbatoio;
- Per il contenimento di fluidi non espressamente indicati in questa sezione contattare l'ufficio tecnico.